

Государственный комитет санитарно-эпидемиологического надзора Российской Федерации

Федеральные санитарные правила, нормы, гигиенические нормативы

ОПРЕДЕЛЕНИЕ ЛЕГУЧУХ М-НИТРОЗАМИНОВ

В ПРОДОВОЛЬСТВЕННОМ СЫРЬЕ И ПИЩЕВЫХ ПРОДУКТАХ

Методические указания по методам контроля

МУК 4.4.1.011-93

Издание официальное

ФЕДЕРАЛЬНЫЙ ЦЕНТР
ГИГИЕНЫ И ЭПИДЕМИОЛОГИИ
РОСПОТРЕБНАДЗОРА

Москва
1993

КОНТРОЛЬНЫЙ
ЭКЗЕМПЛЯР
ФГУЗ
ФЦГиЭ Роспотребнадзора

ФБУЗ ФЦГиЭ Роспотребнадзора
Информационный ресурс

"УТВЕРЖДАЮ"

Председатель Государственного комитета санитарно-эпидемиологического надзора Российской Федерации, Главный государственный санитарно-эпидемиологический врач Российской Федерации

Е. Н. Беляев

" 22 " Октября 1993 года

011-93



Дата введения с момента утверждения

Определение летучих N-нитрозаминов в продовольственном сырье и пищевых продуктах. - М. Информационно-издательский центр Госкомсанэпиднадзора России, 1993. - 16 с.

Федеральные санитарные правила, нормы и гигиенические нормы-

ТИВЫ:

нормативные акты, устанавливающие критерии безопасности и (или) безвредности для человека факторов среды его обитания и требования к обеспечению благоприятных условий его жизнедеятельности;

обязательны для соблюдения всеми государственными органами и общественными объединениями, предприятиями или иными хозяйствующими субъектами, организациями и учреждениями, независимо от их подчиненности и форм собственности, должностными лицами и гражданами;

должностные лица и граждане Российской Федерации, допустившие санитарное правонарушение, могут быть привлечены к дисциплинарной, административной и уголовной ответственности. Закон Российской Федерации "О санитарно-эпидемиологическом благополучии населения" от 19 апреля 1991 г. Ведомости съезда народных депутатов и Верховного Совета Российской Федерации, 1991. № 20. С. 641.

Определение летучих N-нитрозаминов в продовольственном сырье и пищевых продуктах

ОБЩИЕ ПОЛОЖЕНИЯ

Настоящие методические указания распространяются на продовольственное сырье и пищевые продукты и устанавливают флуориметрический хемилуминисцентный метод определения летучих N-нитрозаминов.

Методические указания предназначены для учреждений санитарно-гигиенических ведомств, осуществляющих контроль качества и безопасность продовольственного сырья и пищевых продуктов.

ФЛУОРИМЕТРИЧЕСКИЙ МЕТОД

1. СУЩНОСТЬ МЕТОДА

В основу метода положено Авторское свидетельство "Способ определения N-нитрозаминов в пищевых продуктах" № 1157449-1985 Б.И. № 1 1985 г.

Издание официальное.

Настоящие методические указания по методу контроля не могут быть полностью или частично воспроизведены, тиражированы и распространены без разрешения Госкомсанэпиднадзора России.

Стано в набор 27.12.93 Подписано в печать 29.12.93 Уч. изд. л. 1,1
Формат 60x90/16 Отпечатано на ризографе Заказ 000/0
Печ. л. 0,6 Тираж 245 экз.

© Информационно-издательский центр Госкомсанэпиднадзора России

Метод определения N-нитрозаминов в пищевых продуктах и продовольственном сырье состоит в выделении летучих N-нитрозаминов (НА) путем перегонки с паром или в вакууме; экстракции хлористым метиленом НА из водного дистиллята; концентрации экстракта; денитрозировании НА бромистым водородом в уксусной кислоте; алкилировании образовавшихся аминов 8-метокси-5-хинолинсульфониллазиридином (КАЗ), разделения и количественном определении образовавшихся флуоресцирующих 8-метокси-5-[N-(2-N-диэтиламино)]хинолинсульфониллазидных производных (КАЭ-производные) в тонком слое силикагеля.

Идентификацию НА осуществляют сравнением подвижности в тонком слое силикагеля флуоресцирующих КАЭ-производных из образца с подвижностью соответствующих стандартных производных: диметиламина - КАЭ-ДМА, диэтиламина - КАЭ-ДЭА, дипропиламина - КАЭ-ДПА.

В основе полуколичественного определения лежит визуальное сравнение интенсивности флуоресценции пятен КАЭ-производных из образца с интенсивностью флуоресценции пятен стандартных соединений. При необходимости возможно также количественное определение путем измерения величины флуоресценции КАЭ-производных.

Нижний предел определения НА - 1 мкг/кг продукта.

2. ОТБОР ПРОБ

Навеска массой 100-300 г (или см³) отбирается из средней пробы, подготовленной в соответствии с действующими НТД на конкретный вид продукции. Отобранные образцы можно хранить в морозильной камере при температуре -8 - -18°С от 1 до 3-х суток в зависимости от сроков реализации продукции.

3. АППАРАТУРА, МАТЕРИАЛЫ, РЕАКТИВЫ

Весы технические по ГОСТ 19491-74 и весы аналитические по ГОСТ 24104-80.

Шкаф сушильный, нагревательные приборы (электронагреватель по ГОСТ 13268-83, колбонагреватель или электроплитка по ГОСТ 14919-83).

Ротационный испаритель с ловушкой по ТУ 25-11-917-76.

Насос водоструйный по ГОСТ 10696-75.

Контактные термометры по ГОСТ 9871-75.

Прибор для флуоресцентного анализа витаминов в растворе (модель 833) МРТУ 64-1-1060-63 или диагностическая лампа ОЛД-41.

Флуориметр ЭФ-3М с фильтрами В1-1, В2-1 или другие спектрофлуориметры с аналогичными или более высокими оптическими характеристиками.

Камера для ТСХ с притертыми крышками, например, стеклянные четырехугольные сосуды 195 x 195 x 200 мм завода "Дружная горка".

Пластинки для ТСХ "Силуфол" (Чехо-Словакия) или "Сорбфил", ПКБ "Пластмаш" (без флуоресцентного индикатора).

Микрошприц МШ-10 на 10 мкл или калиброванные стеклянные капилляры. Жасорубка или гомогенизатор по ГОСТ 15906-79.

Штагетвы Бунзена.

Бани глицериновые, водяные.

Дефлегматор елочный по ГОСТ 20729-75

Цилиндры мерные на 50, 100, 200 мл по ГОСТ 1770-74.

Пипетки емкостью 1, 2 мл по ГОСТ 20292-74.

Колбы мерные или пробирки мерные 2, 5, 25, 50 мл по ГОСТ 1770-74.

Холодильник Либиха с алонжем по ГОСТ 9499-70.

Холодильник обратный по ГОСТ 23932-79 и 25336-82.

Насадка для паровика изготовлена по эскизу, см. рис. 1. (поз. 8).

Колбы плоскостонные на 250 мл по ГОСТ 10394-72.

Колбы круглодонные на 1000 500 и 5 мл по ТУ 48-52.

Делительные воронки емкостью 5 и 250 мл по ГОСТ 23932-79 и ГОСТ 25336-82.

Эксикатор.

Аммиак водный по ГОСТ 3760-79.

Апетонитрил по ТУ 6-09-3534-74.

Бензол по ГОСТ 5955-75.

Вода дистиллированная по ГОСТ 6709-72

Гексан-н по ТУ 6-09-5362-68

Кальций хлористый прокаленный

Кислота бромистоводородная по ГОСТ 2062-76

Кислота соляная по ГОСТ 3118-77 и водный раствор 0.1 Н

Кислота серная по ГОСТ 4204-77 и водный раствор 1 Н, 5 Н

Кислота уксусная ледяная по ГОСТ 61-75

Метилен хлористый, МРТУ 6-09-5362-68

Масло вазелиновое, парафиновое

Натрия гидроокись по ГОСТ 4328-77, хч и водный раствор 0.1 Н

Натрий серноокислый прокаленный по ГОСТ 18344-78, хч

Натрий углекислый кислый по ГОСТ 4201-79

Натрий хлористый по ГОСТ 4233-77

Спирт метиловый по ГОСТ 6995-77

Спирт этиловый по ГОСТ 16300-87

Сульфаминовая или сульфаниловая кислота по ГОСТ 5282-78;

Стандартные и рабочие растворы:

- 8-метокси-5-хинолинсульфониллазирин (КАЗ)*
- 8-метокси-5-[N-(2-N-диэтиламино)]хинолинсульфониллазирин производные амидов: диметиламина (КАЭ-ДМА), диэтиламина (КАЭ-ДЭА), дипропиламина (КАЭ-ДПА) - спиртовые растворы концентрации С₁ = 2 мг/мл.
- 2-3% раствор газообразного бромистого водорода в ледяной уксусной кислоте (НВг/АсОН)

Нитрозодипропиламин (НДПА) - гексановый раствор, С = 0.2 мг/100 мл

Примечание: КАЗ (в концентрации 1 мг/5 мл), КАЭ-ДМА, КАЭ-ДЭА, КАЭ-ДПА (в концентрации 5 мг/5 мл) можно приобрести в Институте биологической и медицинской химии РАМН по адресу: Москва, 119832, ул. Погодинская, д. 10. Обращаться по тел. 246-58-20

- Грачева Ирина Николаевна
- Точилкин Анатолий Иванович
- Ковельман Инна Рафаиловна.

4. ТРЕБОВАНИЯ ТЕХНИКИ БЕЗОПАСНОСТИ ПРИ ПРОВЕДЕНИИ ИСПЫТАНИЙ.

Помещение, в котором производится определение нитрозаминов обязательно должно быть оборудовано точно-вытяжной вентиляцией.

Работу с нитрозаминами, стандартами, другими химическими соединениями и растворителями проводить в вытяжном шкафу с использованием индивидуальных средств защиты (очки, перчатки и др.).

В лаборатории, где проводится работа с канцерогенными летучими НА необходимо всегда иметь 2-3% раствор газообразного НВг в уксусной кислоте для разрушения НА при попадании их на рабочие места и пол. В целях разрушения летучих НА в воздухе по окончании работы помещение необходимо обработать ультрафиолетовым светом.

Транспортировка и хранение НА осуществляется в стеклянных запаянных ампулах, обернутых в асбестовую ткань и упакованных в металлическую тару, которую также заправляют парафином.

НА хранят в специальном холодильнике в отсутствии анализируемых проб.

5. ПОДГОТОВКА К ИСПЫТАНИЮ.

5.1. Приготовление растворов

5.1.1. Содержимое ампулы КАЗ* (1 мг/5 мл) переносят в мерную колбу на 50 мл и доводят до метки этиловым спиртом. Получают раствор КАЗ с концентрацией 0.02 мг/мл.

5.1.2. Стандартный раствор НДПА с концентрацией 2 мг/мл, используемый при анализе в качестве внутреннего стандарта.

5.1.3. Стандартные растворы КАЭ-ДМА, КАЭ-ДЭА и КАЭ-ДПА. 2.5 мл содержимого ампулы растворов КАЭ-ДМА, КАЭ-ДЭА и КАЭ-ДПА (концентрации С₁ = 5 мг/5 мл)* переносят в мерные колбы на 25 мл, доводят до метки этиловым спиртом и получают растворы с концентрацией С₂ = 0.1 мг/мл. Для получения смеси стандартов в мерную колбу на 25 мл переносят оставшуюся часть содержимого ампулы (2.5 мл каждого КАЭ-производного)*, раствор доводят до метки этиловым спиртом. Концентрация раствора каждого стандартного производного в этой смеси равна С₂ = 0.1 мг/мл. Для получения смеси стандартов меньших концентраций С₃ и С₄ в мерные колбы на 25 мл помещают соответственно 2.5 и 1.25 мл стандартного раствора С₂ и растворы доводят до метки этиловым спиртом. Концентрация каждого стандарта в этих смесях соответственно равна С₃ = 10 нг/мл и С₄ = 5 нг/мл. Рабочий раствор КАЗ (п.5.1.1.) и стандартные растворы КАЭ-производных (п. 5.1.3.) хранить в темной посуде с прилифованной пробкой в холодильнике не более 1 года.

5.1.4. 1% раствор кислого углекислого натрия: 1 г кислого углекислого натрия помещают в мерную колбу на 100 мл и доводят до метки дистиллированной водой.

5.1.5. 2% раствор сульфаниловой (сульфаминовой) кислоты: 20 г сульфаниловой или сульфаминовой кислоты помещают в мерную колбу на 1000 мл, добавляют 600-800 мл дистиллированной воды, перемешивают и добавляют водой до метки.

5.1.6. Подготовка к анализу растворителей и реактивов, контроль их чистоты.

5.1.6.1. Подготовка к работе хлористого метилена. Предназначенный для использования хлористый метилен предварительно подвергается фракционной перегонке, 60-75 мл хлористого метилена (количество, используемое при анализе) концентрирует до 1 мл по п. 6.1. и анализируют концентрат на содержание НА фториметрическим или хемилуминисцентным методом в соответствии с п. 7 или п. 12. При отсутствии НА хлористый метилен может быть использован в работе; при обнаружении НА хлористый метилен подвергают дополнительной очистке. Для этого 500 мл хлористого метилена дважды промывают концентрированной серной кислотой (2 раза по 30 мл) и дистиллированной водой, затем 30% раствором гидроксида натрия и вновь дистиллированной водой до нейтрального pH, высушивают прокаленным хлористым кальцием и проводят фракционную перегонку, собирая фракцию при температуре 40°±0.2°С.

5.1.6.2. Контроль чистоты реактивов. Пробу реактивов (Na_2SO_4 , NaCl , NaOH и др.) каждой партии в количестве, используемом в эксперименте, выдерживают раздельно в течение 10 мин с 60 - 70 мл хлористого метилена, отфильтровывают, концентрируют по п. 6.1. до 1 мл и анализируют концентрат на наличие Na . При отсутствии Na - реагенты используются в работе, при наличии Na - подвергаются дополнительной очистке путем перекристаллизации или заменяются на новую партию.

6. ВЫДЕЛЕНИЕ НИТРОЗАМИНОВ.

6.1. Выделение нитрозаминов путем перегонки с паром. Навеску 50-100г. измельченного в мясорубке или гомогенизаторе пищевого продукта помещают в круглодонную колбу на 500 мл, соединенную с паровиком и прямым холодильником (рис. 1). К продукту добавляют 10 г. хлористого натрия, 10г сульфата натрия или магния, 25-50 мл дистиллированной воды (в зависимости от влажности продукта), 5 мл 2% раствора сульфаминовой (или сульфаниловой) кислоты (п. 5.1.5.), 5-10 мл 1N раствора серной кислоты до pH < 3.0, 1 мл гексанового раствора ДША (п. 5.1.2.) и Na отгоняют с водяным паром, собирая 200-230 мл дистиллята. Если перегонка с паром сопровождается вспениванием массы (пиво, зерно, гидробонглы и продукты вырабатываемые из них), добавляют 5-10 мл насыщенного раствора ацетона в изопропиловом спирте, а в случае спекания продуктов в процессе дистилляции (хлеб, зерно и др.) - мелкие керамические крошки или кусочки стеклянных трубочек. Для наиболее полного выделения Na из алкогольных напитков необходимо разбавить образец водой до получения 20% концентрации в нем спирта. Дистиллят переносят в делительную воронку и нитрозамины экстрагируют свежерегнаным хлористым метиленом 4-5 раз по 15 мл.

ПРИМЕЧАНИЕ: использование других неполярных растворителей: эфир, этилацетат, гексан, хлороформ и др. не рекомендуются, т.к. степень извлечения нитрозаминов из водных растворов очень низка.

Объединенные хлорметиленовые экстракты высушивают прокаленным сульфатом магния, отфильтровывают, осушитель фильтрата помещают в круглодонную колбу на 100-150 мл, снабжав дефлегматором (или воздушным холодильником), помещают в водяную баню и упаривают хлористый метилен до 5-7 мл выдерживанием при температуре бани 55-65°C. Целесообразно пропускание тока инертного газа через хлорметиленовый раствор. По достижении объема раствора 5-7 мл дефлегматор смывают 2 мл гексана и продол-

14
- 7 -
жают концентрировать пробу до 1-2 мл.

6.2. Выделение нитроаминов перегонкой в вакууме. Пробу исследуемого продукта массой 20-50 г, отвешенную с погрешностью 0.1 г, помещают в круглодонную колбу вместимостью 200 мл, добавляют 75-80 мл дистиллированной воды, 1 мл гексанового раствора N -нитрозодипропиламина (НША), 4 мл 0.1 N раствора гидроксида натрия и 20 мл парафинового или вазелинового масла для предотвращения перебарывания массы во время дистилляции и присоединяют к вакуумной системе (рис. 2).

Колбу с исследуемым продуктом помещают на песочную баню, под которой устанавливается газовая горелка; приемную колбу охлаждают смесью сухого льда и гексана (ацетона) или жидким азотом. Установив в системе вакуум до 1 атм. проводят дистилляцию около 1 часа при температуре бани 98-100°C до получения 50 мл дистиллята. Чтобы избежать потери Na желателно проводить дистилляцию в закрытой системе, как можно реже подключая ее к вакуумному насосу. Герметичность системы можно сохранить используя чистую вакуумную смазку или тефлоновые манжеты для шрифов. После окончания дистилляции снимают обогрев, охлаждение, отсоединяют шланг вакуумной системы, наконецичк приемника закрывают тефлоном или пробкой. После оттаивания приемной колбы систему перегонки разбирают, насадку ополаскивают несколькими миллилитрами дистиллированной воды, которые добавляют к дистилляту. В круглодонную колбу с дистиллятом добавляют 1-2 мл этанола, 0.5 мл 5 N серной кислоты и экстрагируют трижды по 7-10 мл хлористым метиленом. Последний собирают шпателькой со дна колбы и переносят в стаканчик емкостью 50 мл с 1-2 г безводного сульфата натрия. После подсушивания каждую порцию экстракта переносят в пробирку. Оставшийся в стаканчике сульфат натрия промывают 2 мл хлористого метилена, который также переносится в пробирку с экстрактом. Концентрирование экстракта проводят на водяной бане при температуре 40°C под током азота до 5-7 мл, затем экстракт переносят в центрифужную пробирку и концентрируют под током азота при комнатной температуре до 1 мл (не допускать полной отгонки экстракта!).

7. ПРОВЕДЕНИЕ АНАЛИЗА.

7.1. Проведение алкилирования.

7.1.1. Проведение денитрозиования. Полученный по п. 6.1. или п. 6.2. гексановый или хлорметиленовый раствор (2 мл) делят на две равные части (раствор А и раствор Б). К 1 мл раствора (раствор А) добавляют 1 мл 2 - 3% раствора газообразного NH_3 в уксусной кислоте

(НВг/АсОН) (НЕЛЬЗЯ ИСПОЛЬЗОВАТЬ БРОМИСТОВОДОРОДНУЮ КИСЛОТУ!) и выдерживают этот раствор в течение 30 мин при комнатной температуре. Далее раствор упаривают досуха на роторном испарителе при 40-50°C и Р - 10-15 мм.рт.ст.

7.1.2. Получение КАЗ-производных. К остатку после упаривания на роторном испарителе добавляют 0.2 - 0.3 мл раствора кислого углекислого натрия (п. 5.1.4.) до pH > 8, 0.5 мл спиртового раствора КАЗ (п. 5.1.1.), кипятят 30 мин с обратным холодильником на глицериновой бане при температуре 100°C. При определении содержания нитрозаминов в соде и пиве добавляют 2.5 мл рабочего раствора КАЗ (п. 5.1.1.). Смесь упаривают досуха, остаток растворяют в 0.3 - 0.5 мл этилового спирта. Этот раствор используют для анализа нитрозаминов. Полученные КАЗ-производные аминов, содержание которых эквивалентно количеству нитрозаминов в пробе, анализируют методом ТСХ в сравнении со стандартами, приготовленными по п. 5.1.3. Для проведения "холостой пробы" к второй части хлорметиленового экстракта (раствор Б) добавляют 0.1 мл рабочего раствора КАЗ (п. 5.1.1.), 0.2 мл раствора кислого углекислого натрия (п. 5.1.4.), кипятят 30 мин. Обрабатывают аналогично раствору А. Полученный спиртовой раствор ("холостая проба") анализируют методом ТСХ, результаты которой учитывают при расчете содержания нитрозаминов.

7.1.3. Тонкослойная хроматография.

7.1.3.1. Подготовка пластинок для хроматографического анализа. Пластинку помещают в камеру для хроматографии, в которую предварительно наливают смесь бензол-этилацетат-уксусная кислота (100:50:1) (система 1). Развитие хроматограмм проводят до достижения растворителем верхнего края пластинки. Затем пластинку извлекают из камеры, сушат 10 мин на воздухе, помещают в сушильный шкаф и активируют при 110-120°C в течение часа. Для анализа требуется несколько пластинок, которые после активирования до использования хранят в закрытом эксикаторе над прокаленным хлористым кальцием.

7.1.3.2. Проведение тонкослойной хроматографии, идентификация нитрозаминов и определение.

На расстоянии 3 см от нижнего края пластинки проводят карандашом тонкую горизонтальную линию, на которую с интервалом в 1-3 см наносят 10 точек. В первую точку наносят 20 - 30 мкл КАЗ-производных исследуемого раствора А (п. 7.1.2.), во вторую - 20 - 30 мкл "холостой пробы". В третью и четвертую точки наносят соответственно по 1 мкл растворов КАЗ-ДМА и КАЗ-КЭА в концентрации С₂; в пятую, шестую и седьмую

точки - соответственно по 1 мкл растворов КАЗ-ДМА, КАЗ-ДЭА и КАЗ-Д в концентрации С₃; в восьмую и девятую точки - соответственно растворы КАЗ-ДМА и КАЗ-ДЭА в концентрации С₄. Пластинку поворачивают 180° и помещают в хроматографическую камеру с системой 1. Развитие хроматограммы проводят до достижения фронтом верхнего края пластинки. Пластинку вынимают из камеры, сушат под тягой на воздухе 15 минут срезают 2 см ниже фронта, тем самым удаляя липофильные примеси. Пластинку вновь переворачивают на 180° и помещают в хроматографическую камеру со смесью ацетонитрил - 25% аммиак (9:1) (система 2). Уровне растворителя должен быть примерно на 1 см ниже нанесенных пятен. Раствор хроматограммы проводят до достижения растворителем верхнего края пластинки. Пластинку сушат на воздухе и вновь помещают в хроматографическую камеру с системой 1. Хроматографируют в том же направлении, сушат и рассматривают в УФ-свете (лампа ОДД-41 или прибор ДФлуоресцентного анализа витаминов, модель 833). Сравнитель подвижности флуоресцирующих производных, которые обнаружены в образце, с подвижностью соответствующих КАЗ-производных стандартов, осуществляют иде типификацию нитрозаминов.

Значения R_f КАЗ-производных

Соединения	R _f
КАЗ-ДЭА	0.21
КАЗ-ДМА	0.25
КАЗ-ДМА	0.62

Сравнительная интенсивность флуоресценции различных количеств стандартных нитрозаминов с интенсивностью флуоресценции образца и "холодой пробы" определяют количество нитрозаминов в пробе. Содержание нитрозаминов в пробе продукта рассчитывают по формуле. При этом учитывается степень извлечения нитрозаминов из образца (%) путем сравнения интенсивности флуоресценции внутреннего стандарта (НДПА), вносимого продукт (по п. 6.1.) с интенсивностью стандарта - НДПА (R_f - 0.62).

$$K = 2.4 \times \frac{N \times V_1 \times 100}{P \times V_2 \times \%}$$

(мкг/кг), где

K - количество нитрозаминов в продовольственном сырье и пищевом пр

дукте, мкг/кг,

N - количество нитрозаминов в пятне с учетом "холостого опыта", мкг,

П - навеска продукта, кг,

V1 - объем анализируемой пробы, мл,

V2 - объем нанесенной пробы, мл,

2.4 - поправочный коэффициент,

% - степень извлечения нитрозаминов из образца.

При необходимости количественное определение содержания нитрозаминов в продовольственном сырье и пищевых продуктах проводят на флуориметре. На двух или более пластинках (в зависимости от вязкости анализируемого раствора) на расстоянии 3 см от нижнего края пластинки наносят полосой в 6-7 см весь (100 мкл) анализируемый раствор и на тех же пластинках полосой в 3-4 см наносят по 100 мкл растворов стандартов с концентрацией, которая обнаружена в пробе. Аналогично наносят пробы "холостого опыта". Хроматографируют как описано выше, пункт 7.1.3.2. Пластинки высушивают на воздухе, рассматривают в УФ свете, отмечают иглой или карандашом флуоресцирующие зоны исследуемого раствора и стандартов, объединяют их вместе с каждой пластинки, разрезают на мелкие кусочки, помещают в колбочки на 10 мл, заливают 4 мл 1N раствора HCl и, периодически встряхивая, выдерживают 30 минут при комнатной температуре. Раствор осторожно сливают в чистые колбочки (если попадают частицы силикагеля, пробы фильтруют), ополаскивают силикагель 3 раза по 1 мл 1N HCl и промывные воды объединяют с основным раствором. Аналогично поступают с каждой флуоресцирующей зоной образца, стандартов и "холостого опыта".

Величину флуоресценции полученных растворов (по 7 мл каждого) измеряют на спектрофлуориметре при длине волны возбуждения 340 нм и длине волны флуоресценции 480 нм.

Количество нитрозаминов в образце рассчитывают по формуле:

$$K = \frac{2.4 \times \text{П} \times \Phi_1 \times 100}{\text{М} \times \Phi_2 \times \%}$$

(мкг/кг), где

K - количество соответствующего нитроamina в продовольственном сырье и пищевой продукте, мкг/кг,

П - количество нитроаминов стандарта, мкг,

М - навеска продукта, кг;

Φ1 - флуоресценция нитроаминов образца за вычетом флуоресценции "хо-

лостого опыта",

Φ2 - флуоресценция соответствующего нитроаминового стандарта,

2.4 - поправочный коэффициент,

% - степень извлечения нитроаминов из образца.

Статистическая обработка результатов анализа продовольственного сырья и пищевых продуктов показала, что относительное стандартное отклонение колеблется от 20 до 30 % (при п-2, Р-0.90).

ХЕМИЛЮМИНЕСЦЕНТНЫЙ МЕТОД (Арбитражный метод анализа)

8. СУЩНОСТЬ МЕТОДА

Метод идентификации и количественного определения НА состоит в выделении летучих НА путем перегонки с паром или в вакууме, экстракции хлористым метилом НА из водного дистиллята, концентрировании экстракта, разделении смеси методом газожидкостной хроматографии и количественном определении немодифицированных НА с помощью высокоселективного и высокочувствительного хемилюминесцентного (термоэнергетического) детектора ТЕА-502.

Идентификацию НА осуществляют по временам удерживания в сравнении с параметрами удерживания стандартных НА. Количественное определение проводят методом абсолютной калибровки с систематическим контролем калибровочного коэффициента.

Нижний предел определения - 0.1 мкг/кг.

9. ОТБОР ПРОБ

Отбор проб производят в соответствии с п. 2 настоящих методических указаний.

10. АППАРАТУРА, МАТЕРИАЛЫ И РЕАКТИВЫ

К указанным в п. 3 настоящих методических указаний:

Газовый хроматограф любой марки

Детектор хемилюминесцентный - анализатор термической энергии ТЕА-502 фирмы "Tetra Electron Corporation" (США)

Самопищец - любой марки

Колонка газохроматографическая стеклянная длиной 3 м и диаметром 2 мм, заполненная 15% Carbowax-20M, нанесенном на Chromatol N-AW-DMCS (80-100 меш);

2. Измерения целесообразно проводить при одном значении аттенуатора, в обратном случае необходимо убедиться в линейности зависимости показаний аттенуатора и величины сигнала.

Записывают хроматограмму эталонной смеси НА и раствора внутреннего стандарта в начале и в конце каждой серии анализов. Идентифицируют НА в пробе осуществляют по временам удерживания стандартных образцов. Количество НА в пробе оценивают сравнением величин аналитических сигналов, полученных при анализе образцов и стандартных растворов.

Оценивается также полнота извлечения НА из продовольственного сырья, пищевых продуктов и кормов по внутреннему стандарту (НДПА) вносимому в продукт перед выделением НА.

Содержание НА в пробе рассчитывается по формуле:

$$C = \frac{S_1 \times V_2 \times p \times 100}{S_2 \times V_1 \times m \times A}$$

C - содержание исследуемого НА в образце, мкг/кг,
S1 - площадь под интегральной кривой, полученной при анализе образца, мм²,

S2 - площадь под интегральной кривой соответствующего стандартного образца, мм²;

V1 - объем пробы, введенной в хроматограф, мл,

V2 - объем анализируемого экстракта, мл,

p - количество стандартного НА, введенного в хроматограф, мг,

m - масса пробы, взятой на анализ, г,

A - степень извлечения внутреннего стандарта, %.

Применяемая методика дает возможность извлекать из анализируемых образцов летучие НА с выходом 70-95%.

Нижний предел определения 1x10⁻¹³ мол/мл.

Метод дает возможность определять 0.1 мкг НА/кг продукта и выше.

В интервале концентрации 1x10⁻¹⁰ - 1x10⁻¹³ мол/мл аналитический сигнал прямо пропорционален количеству введенного в хроматограф НА. Относительное стандартное отклонение - 15-20%.

Азот газобразный (осч или поверочный нулевой газ) по ГОСТ 9293-74

Кислород газобразный по ГОСТ 5583-78

Аргон газобразный по ГОСТ 10157-90

Азот жидкий

N-нитрозодиметиламин (НДМА) фирмы "Pertrak" (ФРГ)

N-нитрозодипетиламин (НДЭА) фирмы "Serva" (ФРГ);

N-нитрозодипропиламин (НДПА) фирмы "Serva" (ФРГ)

N-нитрозодибутиламин (НДБА) фирмы "Serva" (ФРГ)

N-нитрозопиперидин (НПИ) фирмы "Serva" (ФРГ)

N-нитроэпипролидин (НЭП) фирмы "Fluka" (Швейцария)

Гексановый раствор НДПА (0.2 мкг/мл) - внутренний стандарт

Гексановый раствор смеси стандартных НА (НДМА, НДЭА, НДБА, НПИД, НЭП) по 0.2 мкг каждого НА в 1 мл раствора

11. ТРЕБОВАНИЯ К ТЕХНИКЕ БЕЗОПАСНОСТИ

Требования к технике безопасности и чистоте растворителей и реактивов должны соблюдаться в соответствии с п. 4 и п. 5.1.6. настоящих методических указаний.

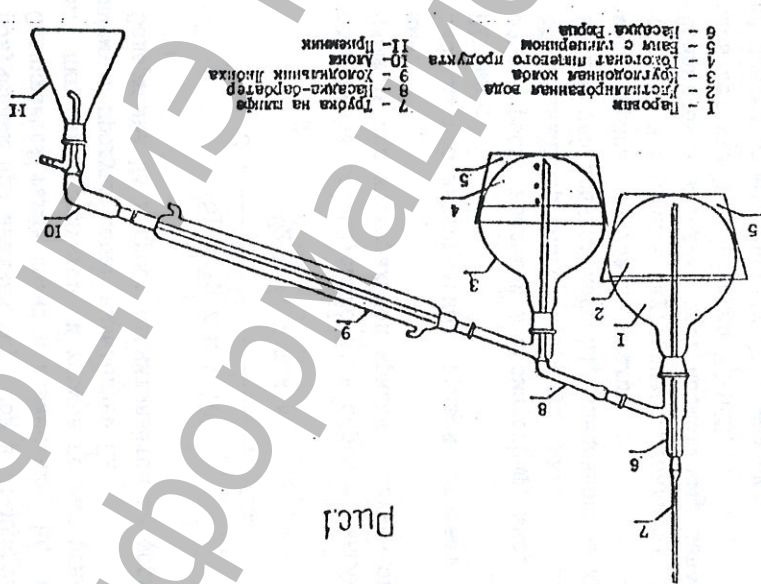
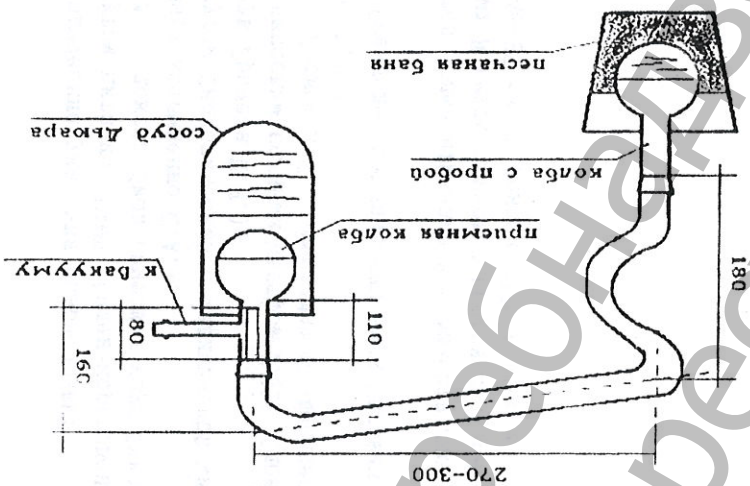
12. ПОДГОТОВКА К ИСПЫТАНИЮ И ПРОВЕДЕНИЕ АНАЛИЗА

НА выделяют из анализируемых образцов продовольственного сырья, пищевых продуктов и кормов путем перегонки с паром или вакуумной перегонкой с последующим извлечением НА хлористым метилом из водного дистиллята и концентрированием хлорметиленового экстракта до 1 мл в соответствии с п. 6.1. и п. 6.2. настоящих методических указаний. Анализ НА осуществляют газохроматографически без дополнительной обработки хлорметиленового или гексанового раствора при следующих условиях: колонка стеклянная (длина 3 м с диаметром 2 мм), заполненная 15% Carbowax-20M, нанесенном на Chromaton N-AW-DMCS (80-100 меш), газоситель - азот (осч или ПЧ) или аргон, скорость - 20 мл/мин, температура колонки - 125°C (изотермический режим); температура испарителя - 220°C, температура каталитической печи - 450°C, давление азота - 0.5 атм (или расход - 40 мл/мин), давление кислорода - 0.6 атм, температура охлаждающей ловушки - 110-130°C, объем вводимой в хроматограф пробы - 1-10 мкл.

Примечания:

1. Может быть использована другая по размеру набивная колонка с содержанием Carbowax, например, 10%.

Fig. 2. СХЕМА ВАКУУМНОЙ УСТАНОВКИ.



- 1 - Ларина
- 2 - Испаряющаяся вода
- 3 - Холодная колба
- 4 - Холодная линза
- 5 - Холодная линза
- 6 - Ласика-дегидер
- 7 - Трубка на мифе
- 8 - Холодная линза
- 9 - Холодная линза
- 10 - Ласика
- 11 - Приемник

Рис. 2

ФБУЗ ФТИИЭ РОСПОТРЕБНАДМОННЫЙ РЕСУРС

ИНФОРМАЦИОННЫЕ ДАННЫЕ

1. Методические указания разработаны:
Институтом питания РАМН (член-корреспондент РАМН, профессор Гуртьев В. А., доктор биологических наук Жукова Г. Ф., кандидат медицинских наук Хотимченко С. А.),
Институтом биологической и медицинской химии РАМН (кандидат химических наук Грачева И. Н.),
Онкологическим научным центром РАМН (доктор биологических наук, профессор Хесина А. Я., кандидат биологических наук Кривошеева Л. В., Сокольская Н. Н.),
ВНИГО (кандидат технических наук Головин А. И., Волкова И. М.).
2. Метод идентификации и количественного определения летучих канцерогенных N-нитрозаминов в продовольственном сырье и пищевых продуктах № 4046-85 от 22 ноября 1985 г утратил силу.